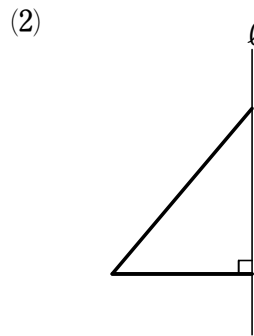
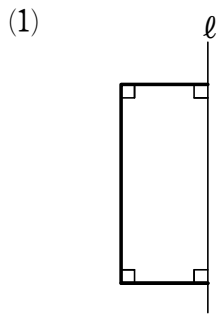
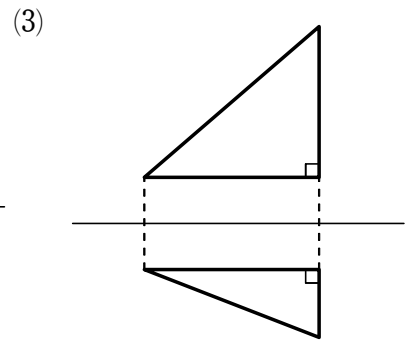
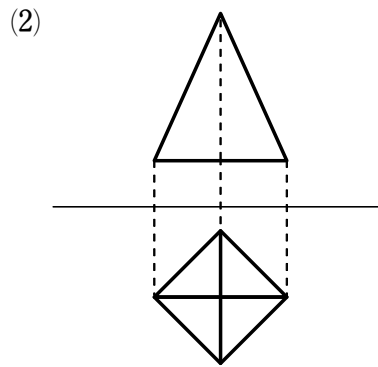
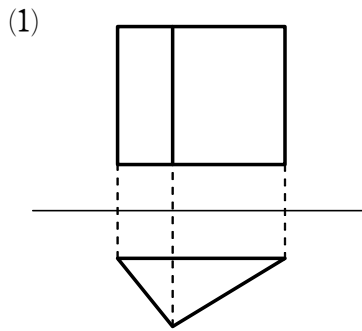


回転体

1 下の図の図形を、直線 l を軸として1回転させてできる回転体はどんな立体になるかいいなさい。



2 下の投影図はどんな立体を表しているかいいなさい。また、その立体の見取図をかきなさい。



3 下の図の図形を、直線 l を軸として1回転させてできる回転体の見取図をかきなさい。

