

中学1年 夏休み明け実力テスト

1 次の計算をなさい。【3点×12】

(1) $-5 - (-7)$

(2) $-2 + 9$

(3) $9 - 8 \div \frac{1}{2}$

(4) $9 - 6^2$

(5) $3 \times (-2)^2$

(6) $5 + 4 \times (-3^2)$

(7) $(+8) + (-8) - 3 + 6 - (-5)$

(8) $(-16) \times (-8) \div (-4)$

(9) $-6^2 \div 4 - (-3)$

(10) $81 \div (-3)^2 + (-2)^3$

(11) $-3^2 \times \frac{1}{6} - (-2)^3 \div 8$

(12) $\left(\frac{1}{2}\right)^2 - \left(-\frac{1}{3}\right) + \left(-\frac{1}{4}\right)$

2 下の数の中から、次の数を選びなさい。【2点×3 (それぞれ完答)】

+12, +1.5, $\frac{5}{3}$, -2, -0.35, 0, 4, $+\frac{9}{4}$, -20, 5, -23.1

(1) 整数

(2) 自然数

(3) 負の整数

3 次の各問いに答えなさい。

(1) ある学校の男子の生徒数は 330 人で、これは全体の生徒数の 55 %にあたる。この学校全体の生徒数を求めなさい。【3点】

(2) 次の各組の数の大小を、不等号を使って表しなさい。【3点×2】

① $+1, -4, -2$

② $-2.5, -\frac{12}{5}, 0$

(3) 絶対値が 3 より大きく 7 以下となる整数は何個あるか答えなさい。【3点】

(4) 次の(ア)～(エ)の計算について、次の問いに答えなさい。【3点×2 (完答)】

(ア) $\bigcirc + \triangle$ (イ) $\bigcirc - \triangle$ (ウ) $\bigcirc \times \triangle$ (エ) $\bigcirc \div \triangle$

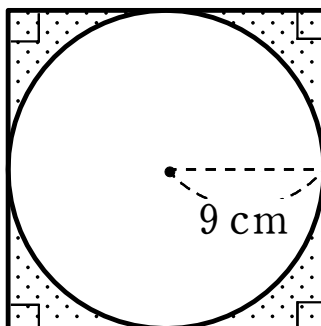
① \bigcirc, \triangle が自然数のとき、結果がいつも自然数になるものをすべて答えなさい。

② \bigcirc, \triangle が整数のとき、結果がいつも整数になるものをすべて答えなさい。

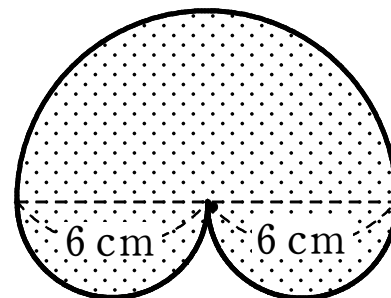
4 次の図で影をつけた部分の面積を求めなさい。ただし、円周率は 3.14 とする。

【3点×2】

(1)

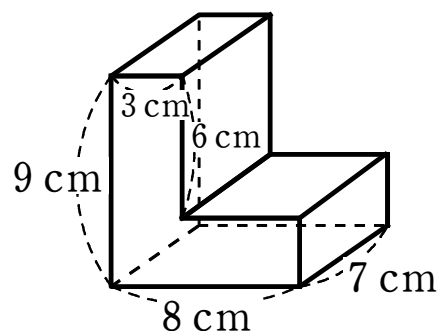


(2)

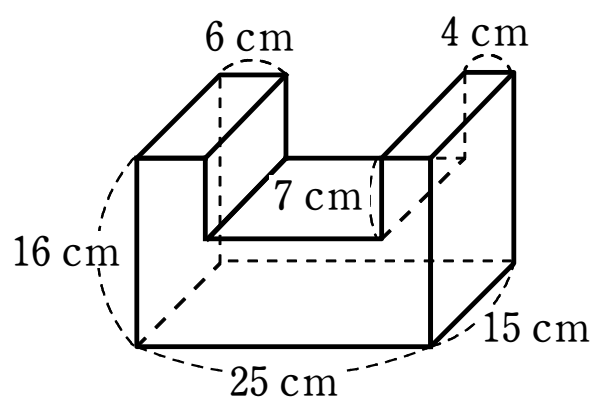


5 次の立体は直方体を組み合わせたものである。この立体の体積を求めなさい。【3点×2】

(1)



(2)



6 Aさんはあるゲームを5回行った。20点を基準として、各回の得点が基準より何点高いかを表したところ、右の表の

回	1回目	2回目	3回目	4回目	5回目
基準とのちがい(点)	+6	+5	-3	+1	-4

ようになった。次の問いに答えなさい。【3点×2】

(1) 得点が一番高い回は、一番低い回より何点高いか答えなさい。

(2) 5回の得点の平均を求めなさい。

7 次の数量を文字式で表しなさい。

(1) 男子が x 人、女子が y 人であるクラス全体の人数 【3点】

(2) 長さ 10 m のひもを n 等分したときの1本の長さ 【3点】

(3) 50個のクッキーを、 a 人に3個ずつ配ったときの残りの個数 【3点】

(4) 10個のみかんの重さの平均が x gで、そのうち7個の重さの平均が y g のとき、残りの3個の重さの平均 【4点】

8 $x = -5$ のとき、次の式の値を求めなさい。【3点×3】

(1) $6x + 1$

(2) $-8x$

(3) $7 - 2x$