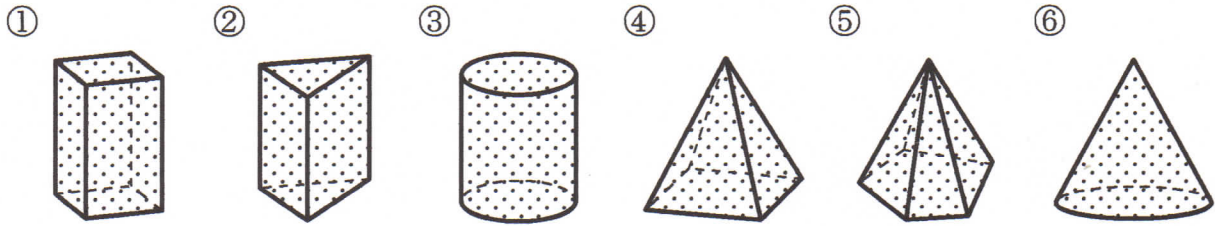


テスト対策プリント (空間図形)

1 次の問いに答えなさい。【知識・理解 2点×14】



- (1) ①～⑥の立体の名前を答えなさい。
- (2) ①～⑥の立体の底面の形を答えなさい。
- (3) ⑤の立体の側面の形を答えなさい。
- (4) 底面が正六角形で側面が合同な二等辺三角形である角錐の名前を答えなさい。

2 次の中から、平面が必ずただ1つに決まる場合をすべて選びなさい。

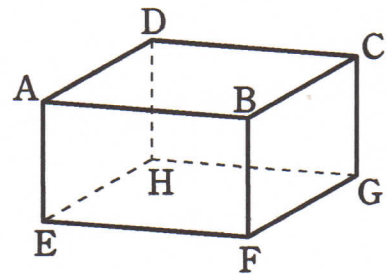
【数学的な見方や考え方 3点】

- | | |
|-------------------------|-------------------------|
| ① 3点 A, B, C をふくむ。 | ② 直線 l をふくむ。 |
| ③ 交わる2つの直線 l, m をふくむ。 | ④ 平行な2つの直線 m, n をふくむ。 |

3 右の図の直方体の各辺を延長した直線について、次の2直線はどのような位置関係にあるか答えなさい。

【知識・理解 2点×4】

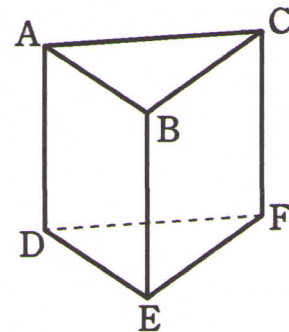
- | | |
|------------------|------------------|
| (1) 直線 AB と直線 BC | (2) 直線 CD と直線 EF |
| (3) 直線 AD と直線 BF | (4) 直線 AE と直線 CG |



4 右の図の三角柱の各辺を延長した直線について、次の位置関係にある直線をすべて答えなさい。

【知識・理解 2点×4】

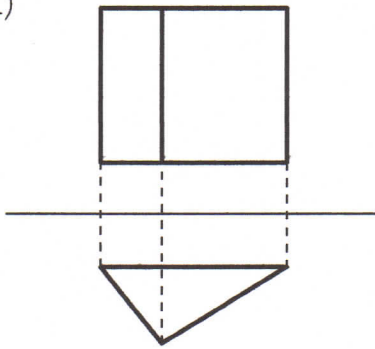
- (1) 直線 AB と垂直に交わる直線
- (2) 直線 BE と平行な直線
- (3) 直線 AC とねじれの位置にある直線



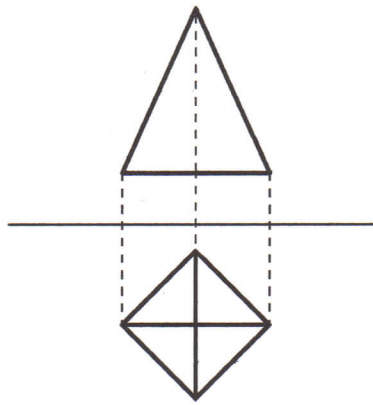
5 下の投影図はどんな立体を表しているかいいなさい。

【知識・理解 2点×3】

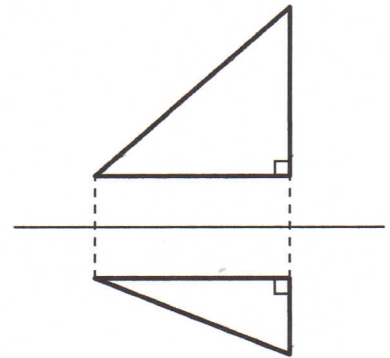
(1)



(2)



(3)



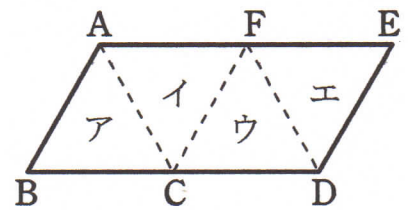
6 右の図は、正四面体の展開図である。この展開図を組み立ててできる正四面体について、次の問いに答えなさい。

【数学的な見方や考え方 3点×3】

(1) 点 B に重なる点はどれか答えなさい。

(2) 辺 AB に重なる辺はどれか答えなさい。

(3) 点 E に集まる面をア～エからすべて選びなさい。

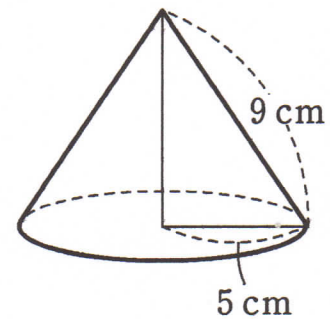


7 底面の半径が 5 cm、母線の長さが 9 cm である円錐について、次の問いに答えなさい。

【数学的な技能 3点×2】

(1) 表面積を求めなさい。

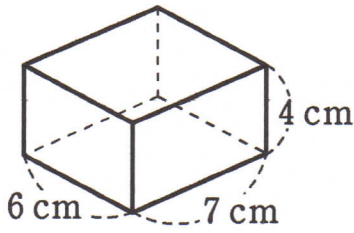
(2) この円錐の展開図について、側面となるおうぎ形の中心角の大きさを求めなさい。



8 次の立体の体積を求めなさい。

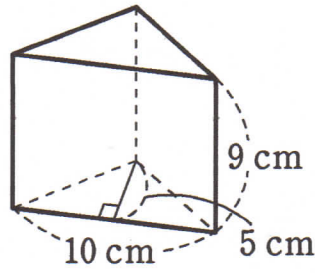
【数学的な技能 2点×6】

(1)



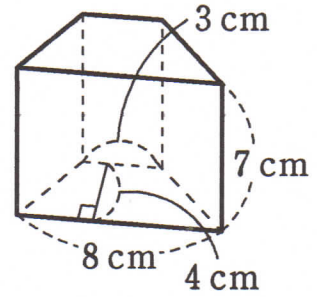
四角柱

(2)



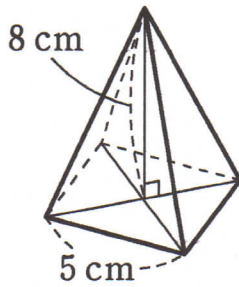
三角柱

(3)



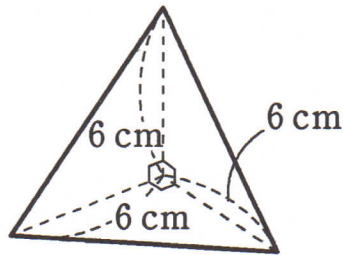
四角柱

(4)



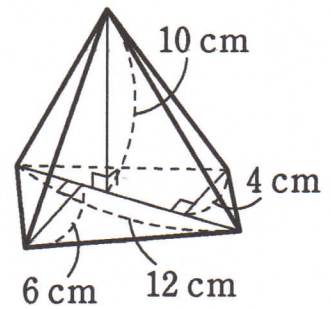
正四角錐

(5)



三角錐

(6)



四角錐

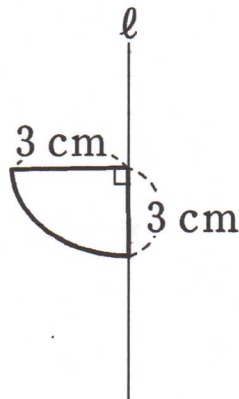
9 次のような球の表面積と体積を求めなさい。 【数学的な技能 2点×4】

- (1) 半径が 6 cm (2) 半径が $\frac{1}{2}$ cm

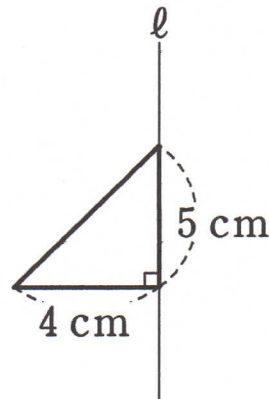
10 右の図形を、直線 l を軸として1回転させてできる立体の体積を求めなさい。

【数学的な技能 3点×2】

(1)

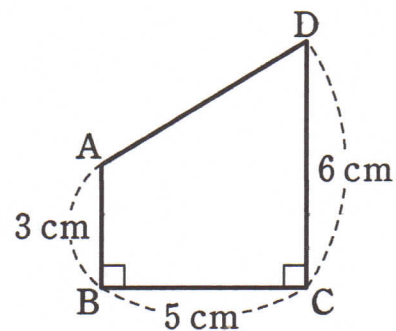


(2)



- 11 右の図の四角形 $ABCD$ は、 $AB \parallel DC$ 、 $AB=3 \text{ cm}$ 、 $BC=5 \text{ cm}$ 、 $DC=6 \text{ cm}$ の台形である。
この台形を、辺 CD を軸として1回転させてできる立体の体積を求めなさい。

【数学的な技能 3点】



- 12 1辺の長さが 5 cm の立方体の内部を、半径 1 cm の球が動き回る。このとき、立方体の内部で球が動き回ることのできる部分の体積を求めなさい。

【数学的な見方や考え方 3点】

