

平面図形への利用④ 解答と解説

1 解答 (1) 5 (2) $\sqrt{13}$

(1) C(3, 0)とすると, 直角三角形AOCにおいて

$$OC=3, AC=4$$

$$OA^2=3^2+4^2=25$$

$$OA>0 \text{ であるから } OA=5$$

よって, 求める距離は 5

(2) D(-2, 0)とすると, 直角三角形BODにおいて

$$OD=2, BD=3$$

$$OB^2=2^2+3^2=13$$

OB>0 であるから $OB=\sqrt{13}$ よって, 求める距離は $\sqrt{13}$

2 解答 (1) $\sqrt{13}$ (2) $2\sqrt{5}$ (3) 10

(1) x座標の差は2, y座標の差は3であるから

$$OP^2=2^2+3^2=13$$

OP>0 であるから $OP=\sqrt{13}$ よって, 2点O, P間の距離は $\sqrt{13}$

(2) x座標の差は3-1=2, y座標の差は3-(-1)=4であるから

$$AB^2=2^2+4^2=20$$

AB>0 であるから $AB=2\sqrt{5}$ よって, 2点A, B間の距離は $2\sqrt{5}$

(3) x座標の差は4-(-2)=6, y座標の差は3-(-5)=8であるから

$$CD^2=6^2+8^2=100$$

CD>0 であるから $CD=10$ よって, 2点C, D間の距離は 10

3 解答 (1) 5 (2) $3\sqrt{5}$ (3) $5\sqrt{2}$ (4) 13

(1) 右の図のように, 直角三角形ABCをつくると

$$AC=5-1=4$$

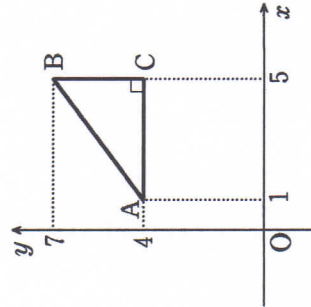
$$BC=7-4=3$$

三平方の定理により

$$AB^2=4^2+3^2=25$$

AB>0 であるから $AB=5$

よって, 2点A, B間の距離は 5



(2) 右の図のように, 直角三角形OABをつくると

$$AB=0-(-3)=3$$

$$OB=0-(-6)=6$$

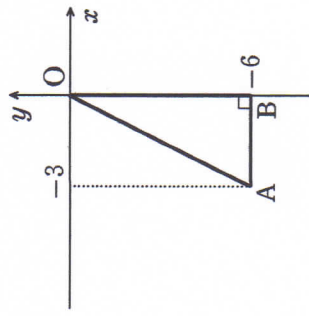
三平方の定理により

$$OA^2=3^2+6^2=45$$

OA>0 であるから

$$OA=3\sqrt{5}$$

よって, 2点O, A間の距離は $3\sqrt{5}$



(3) 右の図のように, 直角三角形ABCをつくると

$$AC=3-(-2)=5$$

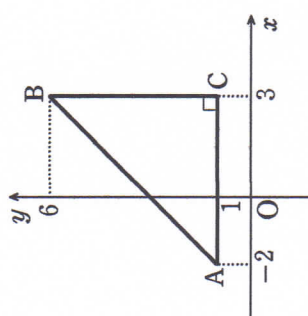
$$BC=6-1=5$$

三平方の定理により

$$AB^2=5^2+5^2=50$$

AB>0 であるから $AB=5\sqrt{2}$

よって, 2点A, B間の距離は $5\sqrt{2}$



(4) 右の図のように, 直角三角形ABCをつくると

$$AC=-2-(-7)=5$$

$$BC=4-(-8)=12$$

三平方の定理により

$$AB^2=5^2+12^2=169$$

AB>0 であるから $AB=13$

よって, 2点A, B間の距離は 13

